



## Materialspecifikation

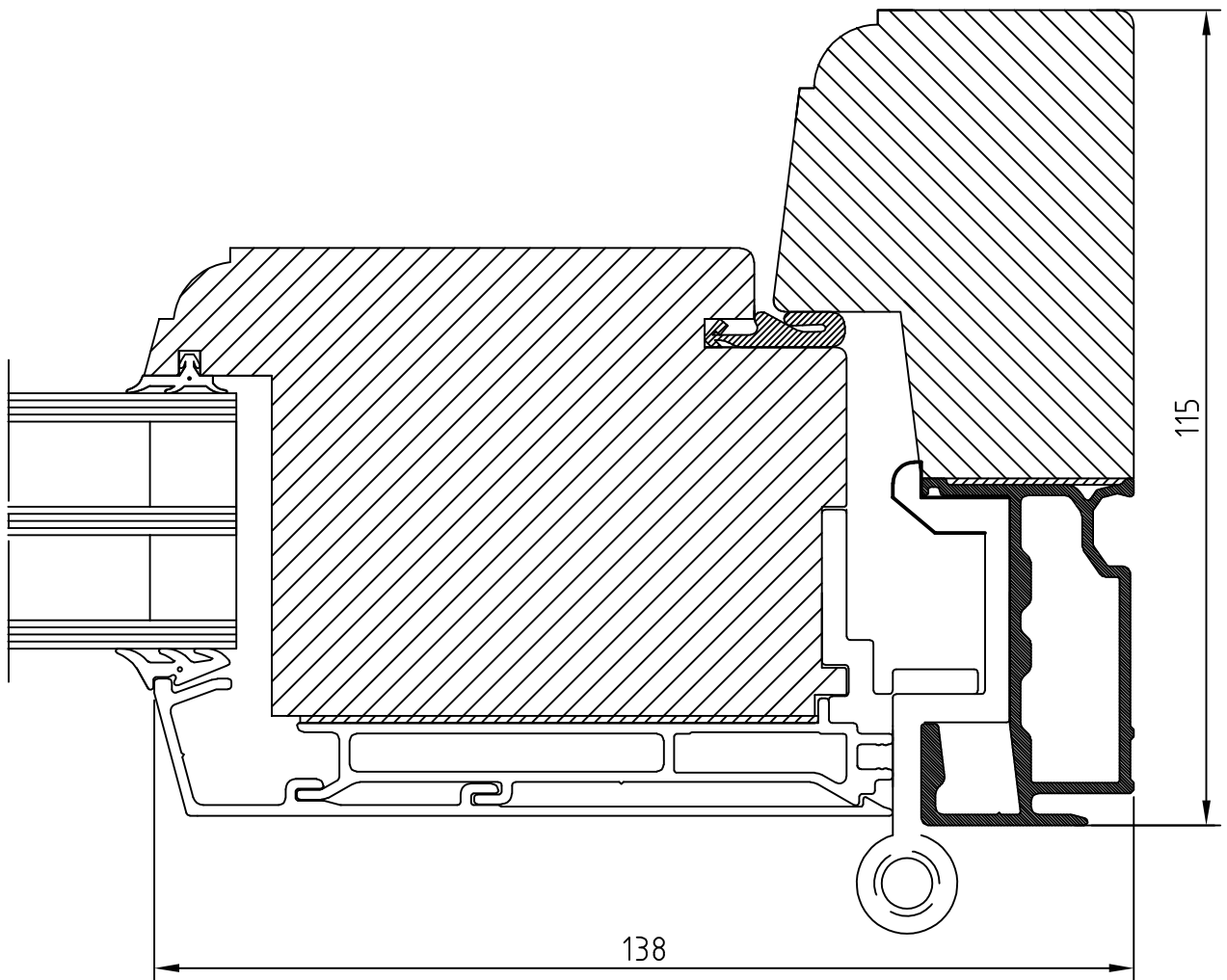
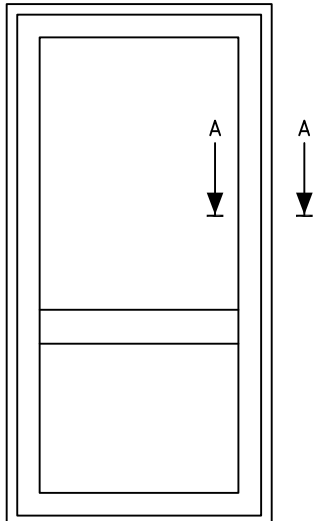
### Utåtgående fasaddörr

### FDGL ANTIK

Handtag	Hoppe New York, UT16 Löst levererade
Spanjolett	Assa 5002
Gångjärn	WCW 01
Tröskel	Helaluminium med bruten köld brygga alt. trä
Fyllning	1 mm Al-plåt, kassett bestående av masonit polyuretanskum och träfiberskiva/alt. Glas
Karmdjup	115 mm med antikprofil
Format begränsningar	Max 80 kg bågvtikt Max bredd 1000 mm Min bredd 585 mm Max höjd 2385 mm Min höjd 1585

NOTE	AM-NO.	ALTERATION	DATE	SIGN
------	--------	------------	------	------

Produkttyp:  
FDGL



WESTCOAST  
WINDOWS

461 38 Trollhättan Sweden

UTÅTGÅENDE SYSTEM  
FASADDÖRR  
SIDA GÅNGJÄRN 3-GLAS  
ANTIK

Scale	Designer	Date
1:1	CK	090310
REF.NO.	Rev B	
DRAW.NO.	G-191	

NOTE

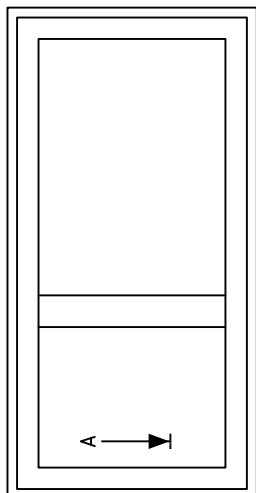
AM-NO.

ALTERATION

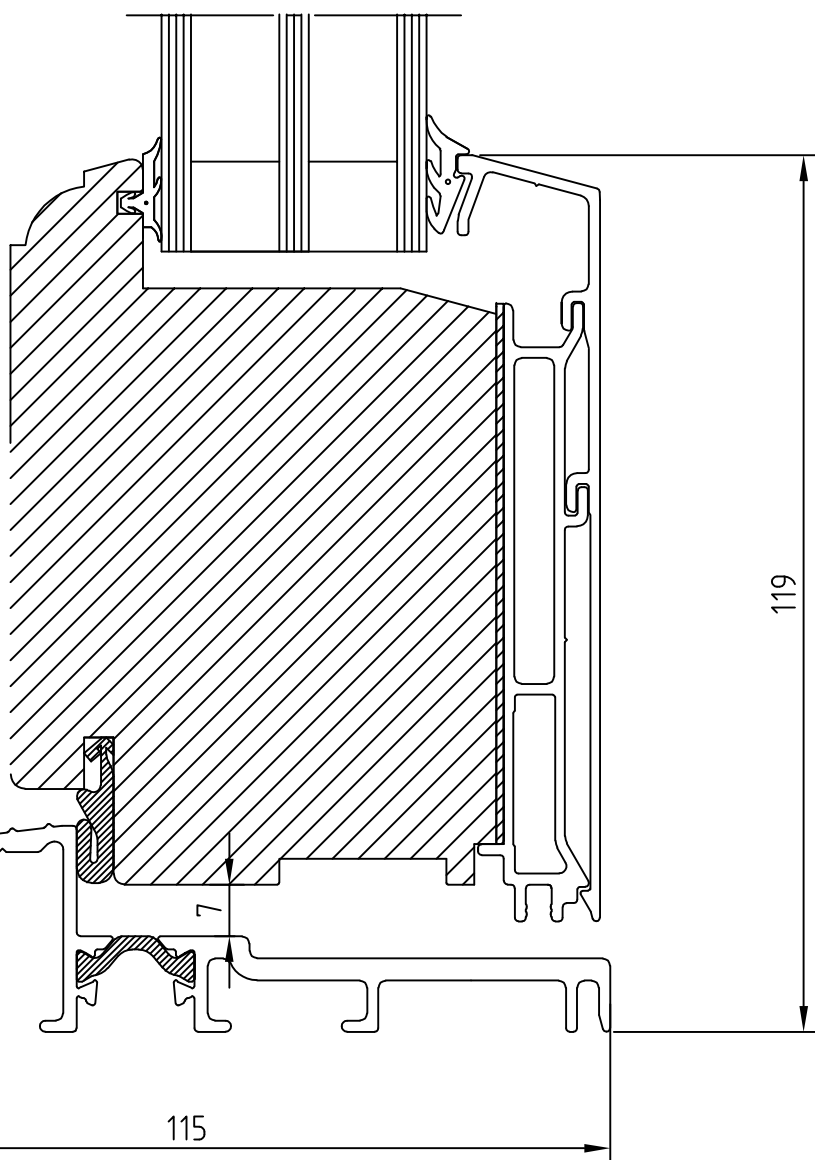
DATE

SIGN

Produkttyp:  
FDGL



A



119

115



WESTCOAST  
WINDOWS

461 38 Trollhättan Sweden

UTÅTGÅENDE SYSTEM

FASADDÖRR 3-GLAS  
TRÖSKEL

ANTIK

Scale

1:1

Designer

CK

Date

090310

REF.NO.

Rev

B

DRAW.NO.

G-194