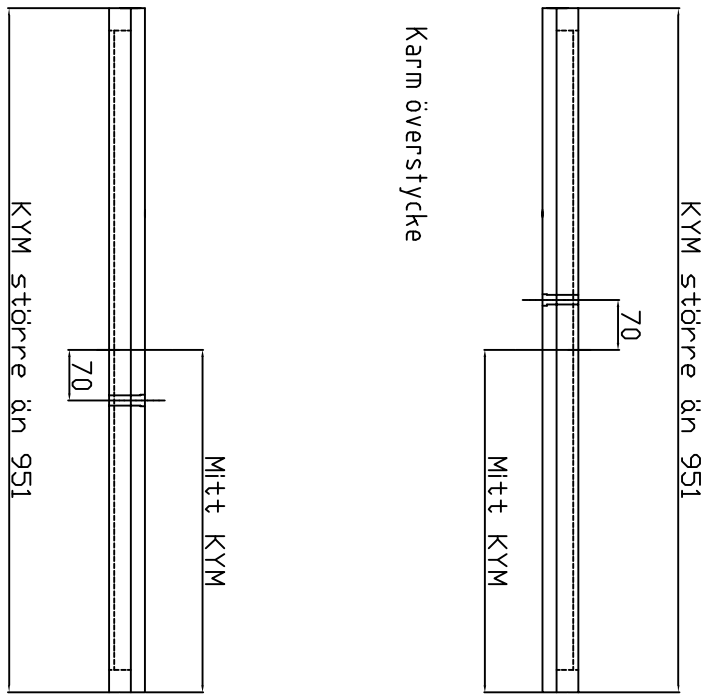
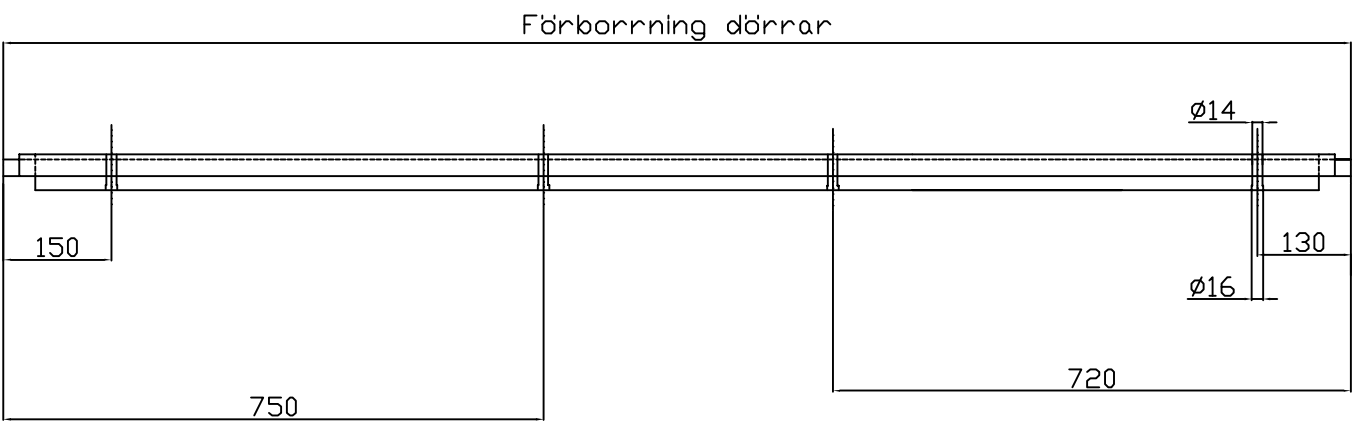
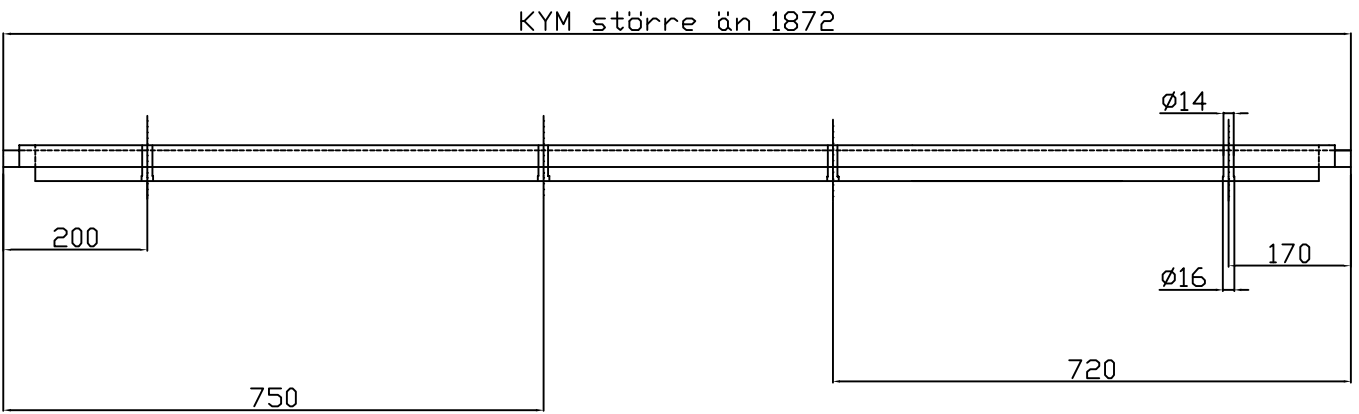
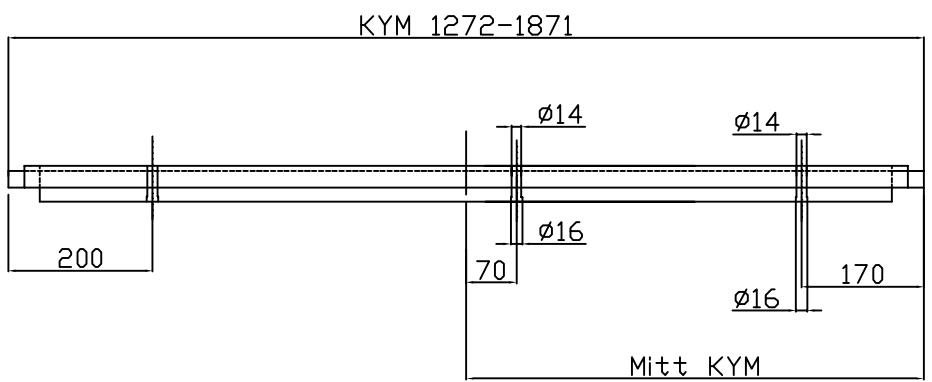
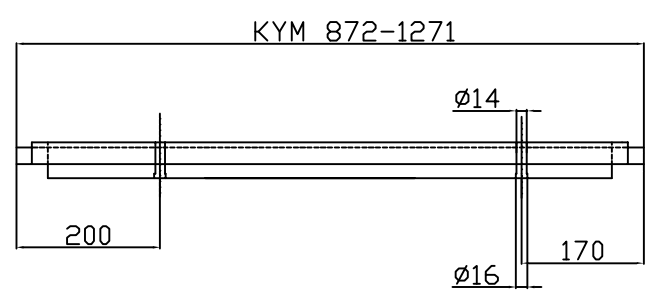
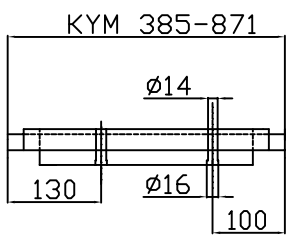
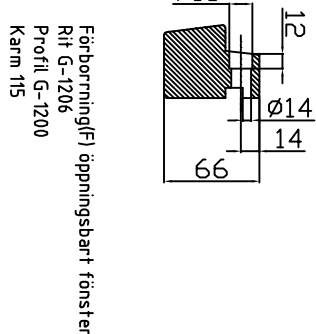
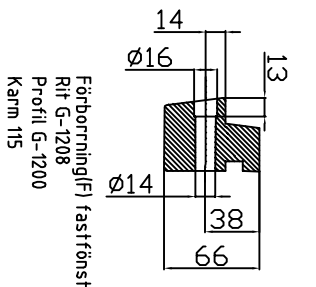
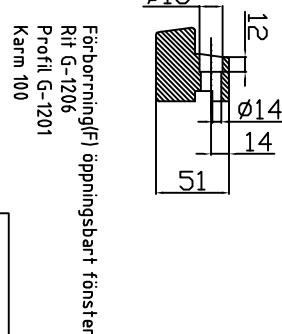
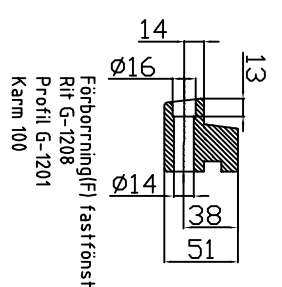


NOTE	AM-ND	ALTERATION	DATE	SIGN



Karm understycke

Karm överstycke



**Westcoast windows AB**

451 55 Uddevalla Sweden

Karmskruv

Förborring karmskruv  
Vänstersida sett utifrån  
Högersida spegelvändes

Scale Designer Date  
CK 090128

REF:ND  
DIR:AND  
015

Rev  
B