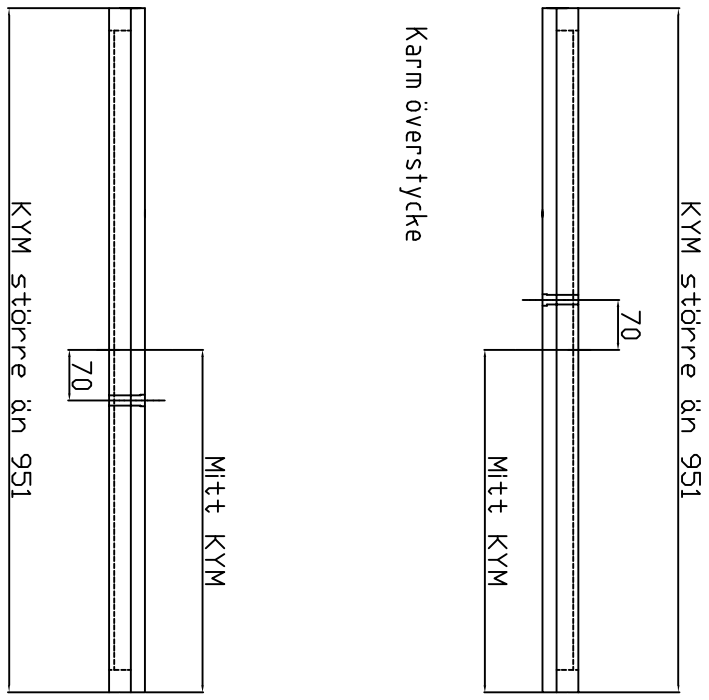
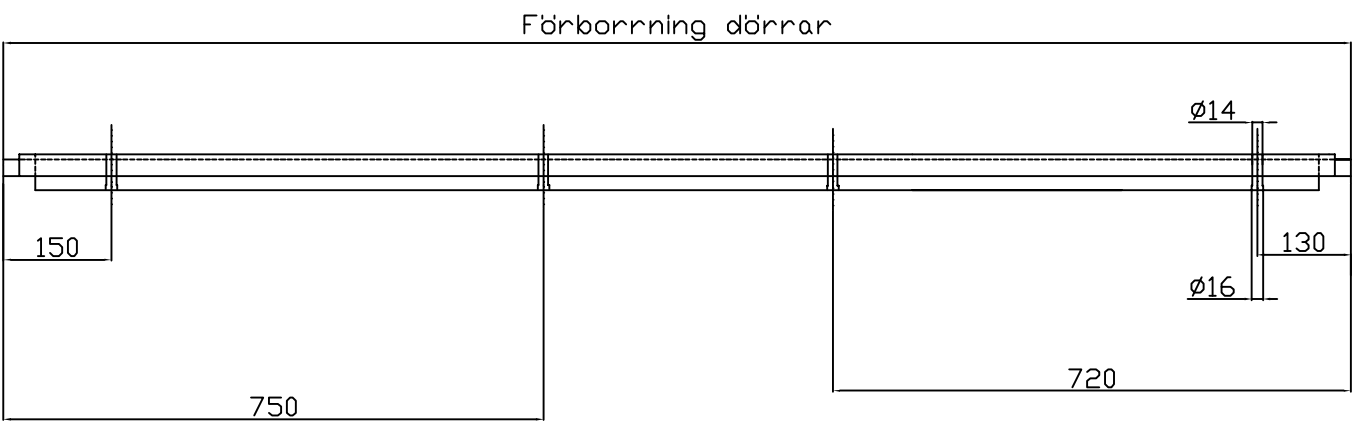
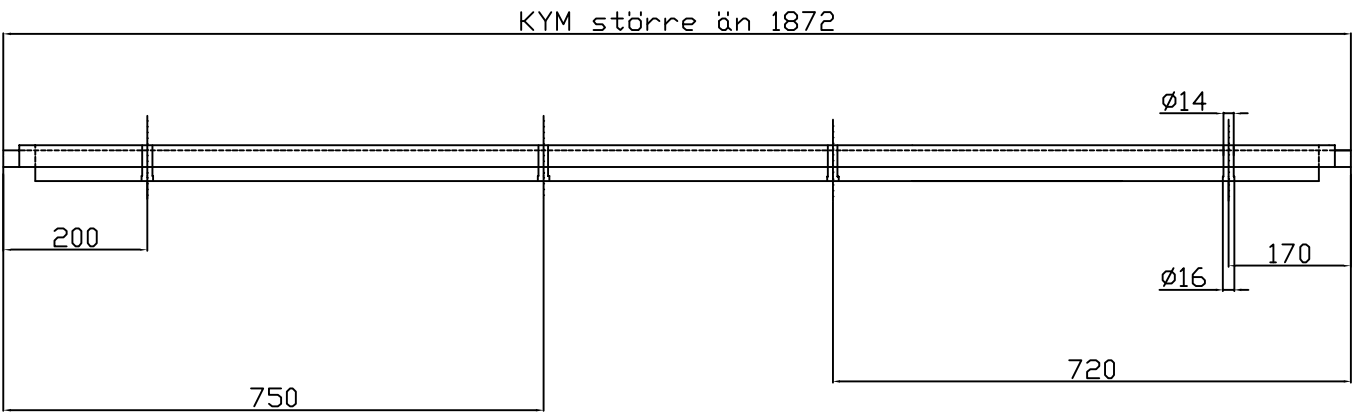
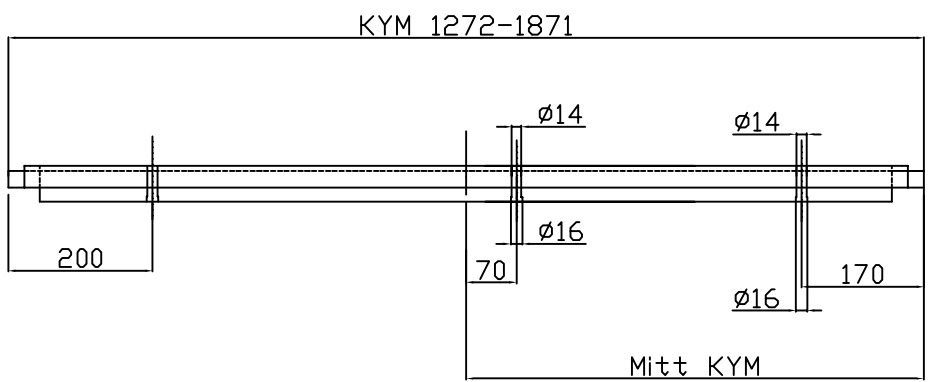
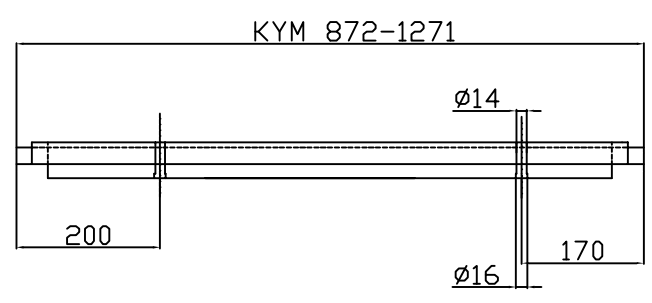
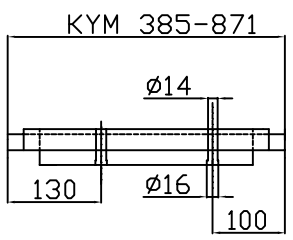
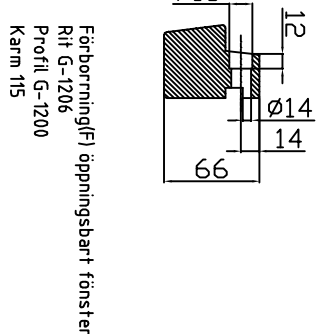
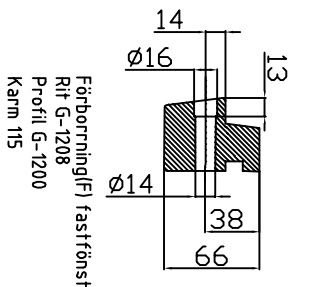
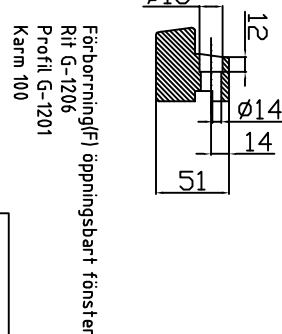
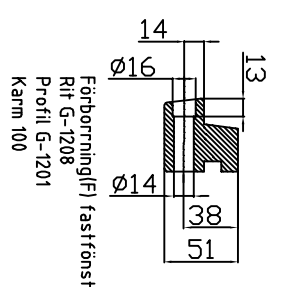


NOTE	AM-ND	ALTERATION	DATE	SIGN



Karm understycke

Karm överstycke



Westcoast windows AB 451 55 Uddevalla Sweden		Karmskruv	
		Scale	Designer
Förborring karmskruv Vänstersida sett utifrån Högersida spegelvändes		REF:ND	CK
		DATE	090128
DIR:AND		Rev	B
015			